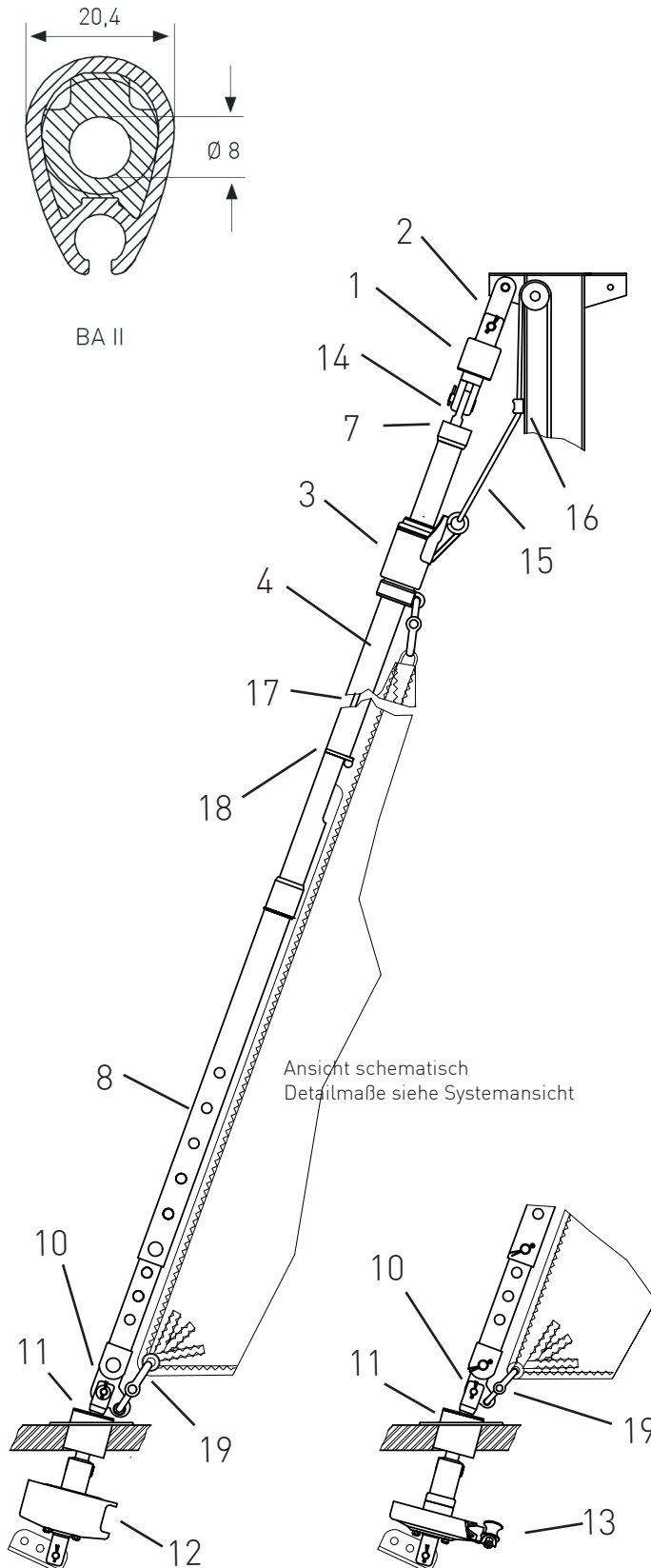


Basisangebot

Gerne erstellen wir Ihnen ein individuelles Angebot für Ihr Schiff

Siehe auch D2-21x-4 Systeme

Max. Segelfläche: 50 m²
 Max. Schiffsgewicht: 6 t
 Max. Vorstag Ø: 7 mm
 Max. Vorstagslänge: 13 m



Ansicht schematisch
Detailmaße siehe Systemansicht

	Artikelnummer
1	Stagwirbel STW IV
2	Lasche 75 mm (alternativ Gabel oder Toggle) L75-30-10
3	Fallschlitten FS III
18	Anfangsprofilteil BA II (0,2 m) inkl. Segeleinführung BA II-A-200
4	Profil BA II (5 x 2 m Stücklänge) inkl. je 1 x Profilverbinder, 1 x Klammer, Befestigungsteile BA II-B
7	Endprofil BA II (2 m) inkl. 2 x Profilverbinder, 1 x Klammer, Befestigungsteile, Endkappe BA II-C
8	Rohrkupplungssatz (inkl. Profilschuh) Spezialterminal M 12 für Vorstag Ø 6 mm 39-M12 oder Spezialterminal M 14 für Vorstag Ø 7 mm (39-M14)
10	Dreilochscheibe 18/10-III
11	Decksdurchführung mit Doppelkardan DD III
12	Fockroller Classic F IV-2
13	Fockroller Endlos FE IV-2

Richtpreis inkl. 19% MwSt.

mit Fockroller Classic - F IV-2 3.943 EUR

mit Fockroller Endlos - FE IV-2 3.964 EUR

(Richtpreis gilt für o.a. Einzelteile ab Werk Markdorf (EXW).
Ohne Montage, Leine, Leinenführung, Vorstag, Konfektionieren,
Pütting, Verlängerungen, Verpackung, weiteres Zubehör.)

Gerne erstellen wir für Sie ein individuelles Angebot.

14	Augterminal	
15	Fall	
16	Bockrolle oder Fallführungsauge	
17	Drahtvorstag	
19	Schnappschäkel	